






ST 030 100 1705



- sporgenza 200 mm
 - Getto squadrato formato da 55 getti singoli
 - Doccetta: COMPACT RAIN, portata max. 6,8 l/min (a 3 bar)
 - altezza rubinetteria 125 mm
 - altezza fino al rompigitto 108 mm
 - ingresso 1/2"
 - Gruppo doccetta con flessibile con sistema anticalcare
 - diametro foro rubinetteria 35 mm
 - diametro foro piletta 32 mm
 - Rosetta per gruppo doccetta con flessibile 60 x 60mm
 - Rosetta per rubinetto laterale 60 x 60mm
 - Flessibile doccetta in metallo 2250mm con protezione antitorsione integrata
- Sistema di sicurezza antiriflusso.**

Componenti singoli di questo set

Per questo set sono necessari i seguenti componenti

1x	13 612 705-99	1x	20 000 705-99
			
1x	20 000 706-99	1x	27 702 980-99
			
1x	29 126 705-99		
			

**CL.1 Gruppo vasca cinque fori per montaggio bordo vasca con deviatore - Dark
Platinum spazzolato**

CL.1

ST 030 100 1705



- sporgenza 200 mm
- Getto squadrato formato da 55 getti singoli
- altezza rubinetteria 125 mm
- altezza fino al rompigitto 108 mm
- diametro foro 35 mm
- ingresso 1/2"
- portata max 24,6 l/min a una pressione idraulica di 3 bar

	Dark Platinum spazzolato	13 612 705-99
	Cromato	13 612 705-00
	Platinato spazzolato	13 612 705-06
	Dark Chrome	13 612 705-19
	Champagne spazzolato (Oro 22k)	13 612 705-46
	Champagne (Oro 22k)	13 612 705-47

ST 030 100 1705
mm [inches]

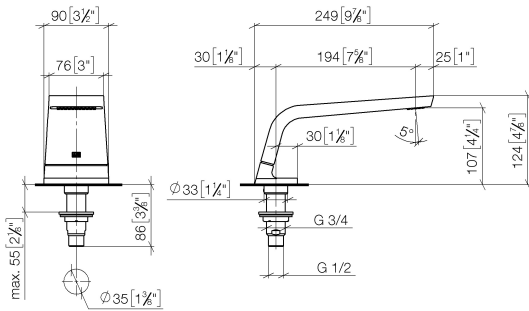
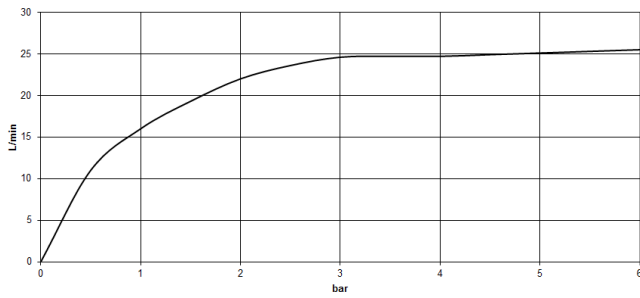


Diagramma di portata



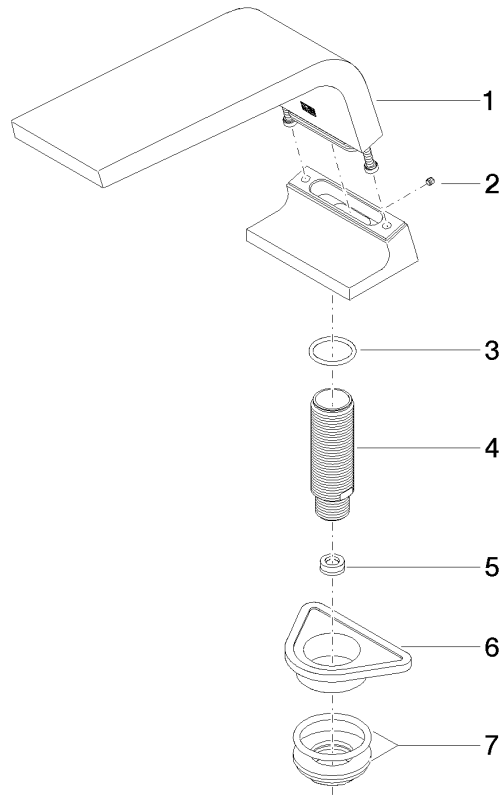
Certificati

WRAS_1512010.

LGA_28684.

IAPMO_4976 (4).

ST 030 100 1705
Parts for other
finishes can be found
here: Cromato



Elenco delle parti di ricambio

N.	Codice articolo	Denominazione	Quantità necessaria	Tempo di produzione
1	90 11 70 007 00-99	bocca di erogazione	1	-
Il pezzo di ricambio non può più essere ordinato, si prega di ordinare l'articolo sostitutivo				
2	09 31 11 099 90	perno	1	2
3	09 14 10 009 90	guarnizione	1	2
4	09 30 01 117 90	attacco	1	2
5	09 23 01 057 90	limitatore di portata	1	2
6	09 18 40 090 90	bussola	1	2
7	04 23 10 004 03 90	set di fissaggio	1	2

**CL.1 Gruppo vasca cinque fori per montaggio bordo vasca con deviatore - Dark
Platinum spazzolato**

CL.1

ST 030 100 1705

- diametro foro piletta 32 mm
- rosetta 60 x 60 mm
- con contrassegno freddo



	Dark Platinum spazzolato	20 000 705-99
	Cromato	20 000 705-00
	Platinato spazzolato	20 000 705-06
	Dark Chrome	20 000 705-19
	Champagne spazzolato (Oro 22k)	20 000 705-46
	Champagne (Oro 22k)	20 000 705-47

ST 030 100 1705
mm [inches]

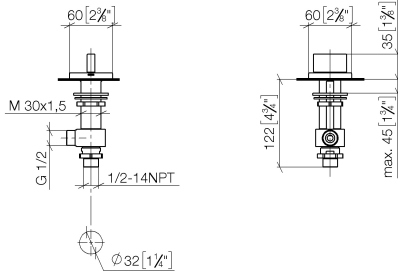
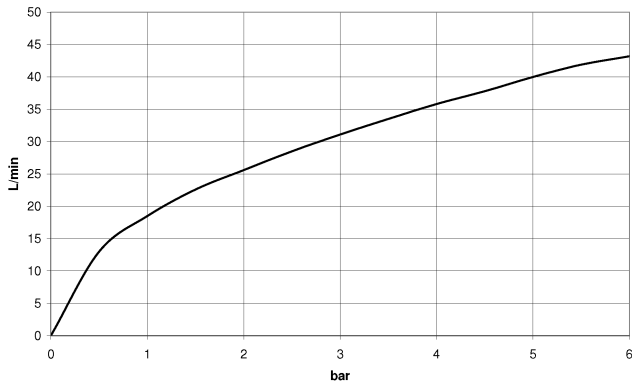


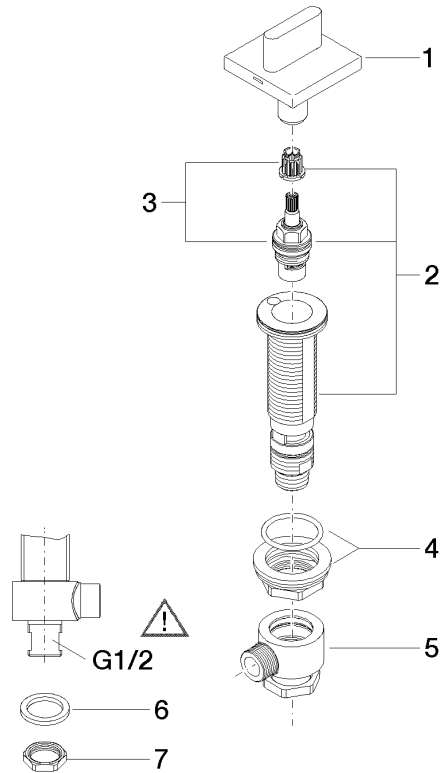
Diagramma di portata



Certificati

WRAS_2103001. LGA_28688. IAPMO_4976 (4).

ST 030 100 1705
Parts for other
finishes can be found
here: Cromato



Elenco delle parti di ricambio

N.	Codice articolo	Denominazione	Quantità necessaria	Tempo di produzione
1	90 20 70 051 04-99	manopola (cold)	1	30
2	04 17 11 058 33 90	parte laterale	1	2
3	90 90 03 133 00 90	parte superiore	1	2
4	04 23 10 032 78 90	set di fissaggio	1	2
5	04 17 11 023 10 90	distributore	1	2
6	90 23 30 040 00-99	giunto a vite	1	30
7	09 30 11 059 90	rondella	1	2
8	09 23 10 012 90	dado	1	2

**CL.1 Gruppo vasca cinque fori per montaggio bordo vasca con deviatore - Dark
Platinum spazzolato**

CL.1

ST 030 100 1705

- diametro foro piletta 32 mm
- rosetta 60 x 60 mm
- con contrassegno caldo



	Dark Platinum spazzolato	20 000 706-99
	Cromato	20 000 706-00
	Platinato spazzolato	20 000 706-06
	Dark Chrome	20 000 706-19
	Champagne spazzolato (Oro 22k)	20 000 706-46
	Champagne (Oro 22k)	20 000 706-47

ST 030 100 1705
mm [inches]

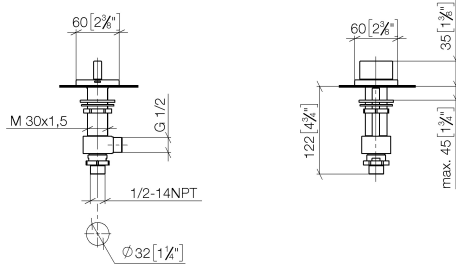
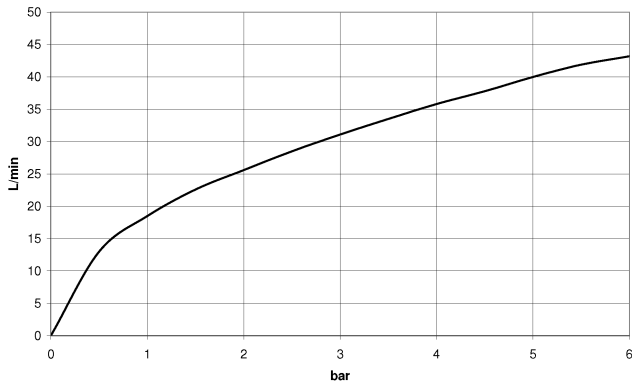


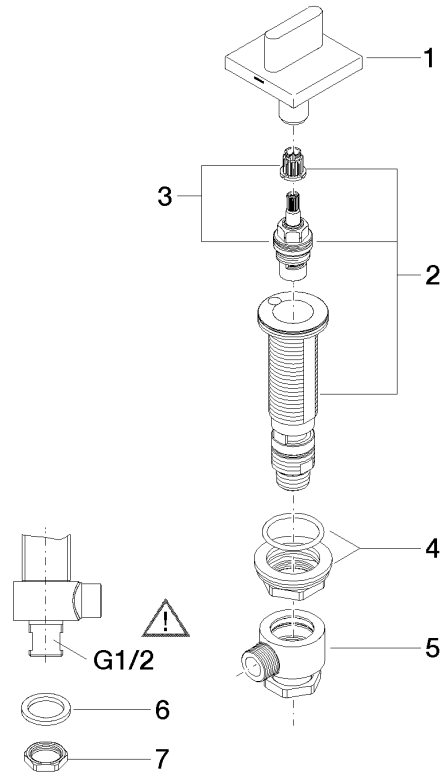
Diagramma di portata



Certificati

WRAS_2103001. LGA_28688. IAPMO_4976 (4).

ST 030 100 1705
Parts for other
finishes can be found
here: Cromato



Elenco delle parti di ricambio

N.	Codice articolo	Denominazione	Quantità necessaria	Tempo di produzione
1	90 20 70 051 05-99	manopola (hot)	1	30
2	04 17 11 058 32 90	parte laterale	1	2
3	90 90 03 132 00 90	parte superiore	1	2
4	04 23 10 032 78 90	set di fissaggio	1	2
5	04 17 11 023 10 90	distributore	1	2
6	90 23 30 040 00-99	giunto a vite	1	30
7	09 30 11 059 90	rondella	1	2
8	09 23 10 012 90	dado	1	2

**CL.1 Gruppo vasca cinque fori per montaggio bordo vasca con deviatore - Dark
Platinum spazzolato**

CL.1

ST 030 100 1705



Compatibile con: IMO, MEM, CL.1, CYO

- COMPACT RAIN, portata max. 6,8 l/min (a 3 bar)
- con sistema anticalcare
- rosetta 60 x 60 mm
- diametro foro 32 mm
- Flessibile doccia in metallo 2250mm con protezione antitorsione integrata

Possibilità di sostituire il flessibile metallico senza smontare il gruppo completo grazie al flessibile in due pezzi.

Sistema di sicurezza antiriflusso.

	Dark Platinum spazzolato	27 702 980-99
	Cromato	27 702 980-00
	Platinato spazzolato	27 702 980-06
	Platinato	27 702 980-08
	Dark Chrome	27 702 980-19
	Ottone spazzolato (Oro 23k)	27 702 980-28
	Nero opaco	27 702 980-33
	Champagne spazzolato (Oro 22k)	27 702 980-46
	Champagne (Oro 22k)	27 702 980-47
	Cromo spazzolato	27 702 980-93

ST 030 100 1705

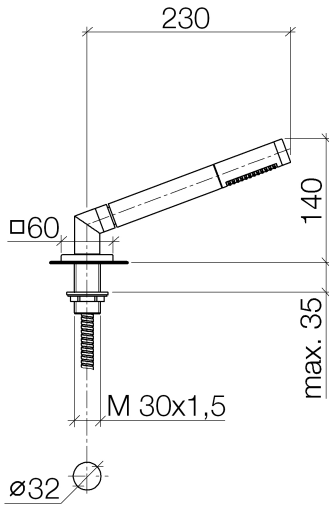
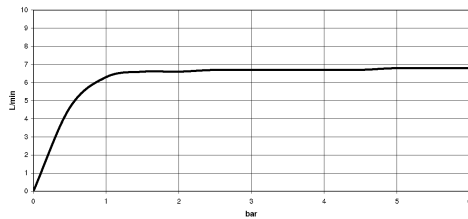


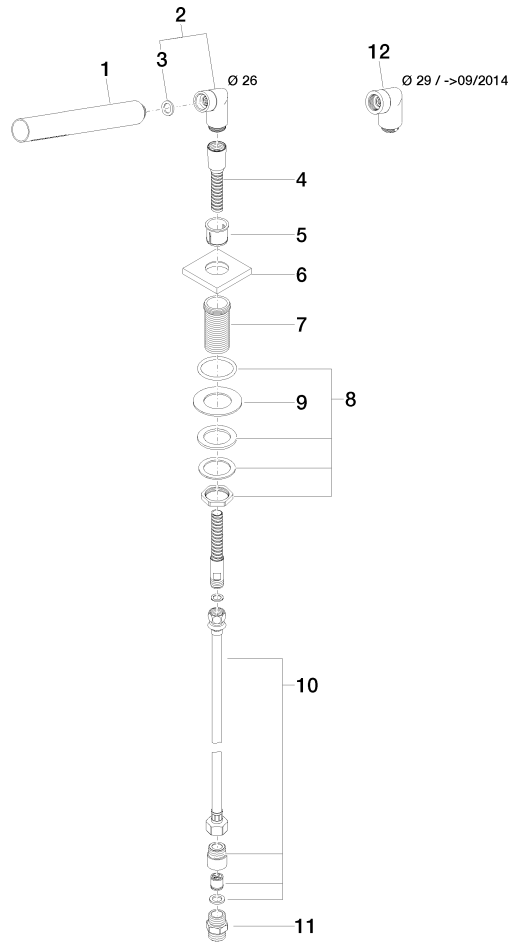
Diagramma di portata



Certificati

Belgaqua_21-383- WRAS_2209005. IAPMO_4976 (4).
27_8.

ST 030 100 1705
Parts for other
finishes can be found
here: Cromato



Elenco delle parti di ricambio

N.	Codice articolo	Denominazione	Quantità necessaria	Tempo di produzione
1	90 12 11 140 30-99	doccia	1	30
2	04 24 04 287 00-99	ugello	1	30
3	90 14 20 002 00 90	guarnizione	1	2
4	28 322 970-99	Flessibile metallico per doccia 1/2" x 3/8" x 1750 mm - Dark Platinum spazzolato	1	2
5	90 18 40 085 00 90	bussola	1	2
6	09 27 68 003-99	rosetta	1	30
7	09 30 01 090-07	bussola	1	30
8	04 23 10 032 46 90	set di fissaggio	1	2
9	09 30 11 060 90	rondella	1	2
10	12 505 970 90	Tubo flessibile di mandata 1/2" x 3/8" x 500 mm -	1	2
11	90 24 03 168 00 90	ugello	1	2
12	04 24 04 187 00-99	ugello	1	-

Il pezzo di ricambio non può più essere ordinato, si prega di ordinare l'articolo sostitutivo

CL.1 Gruppo vasca cinque fori per montaggio bordo vasca con deviatore - Dark Platinum spazzolato

CL.1

ST 030 100 1705



- deviatore a rotazione
- diametro foro 37 mm
- rosetta 60 x 60 mm
- ingresso 1/2"
- portata max 23,5 l/min a una pressione idraulica di 3 bar

Non adatto per la combinazione con Perfecto (12 614 970 90).

Non adatto per la combinazione con Perfecto (12 614 970 90).

Prodotti complementari necessari



Set tubo flessibile -

12 509 970 90

ST 030 100 1705
mm [inches]

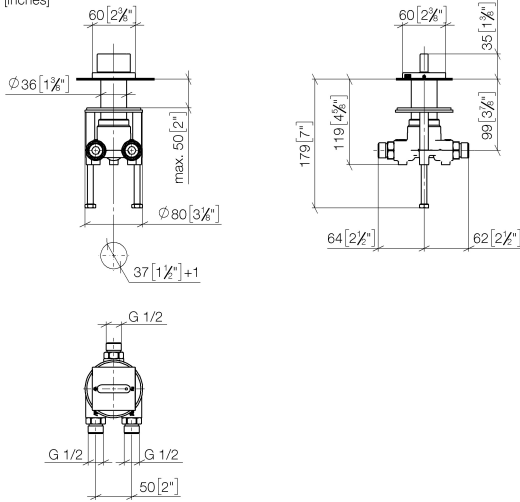
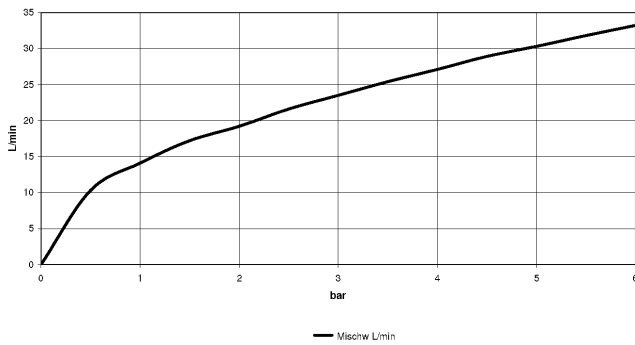


Diagramma di portata

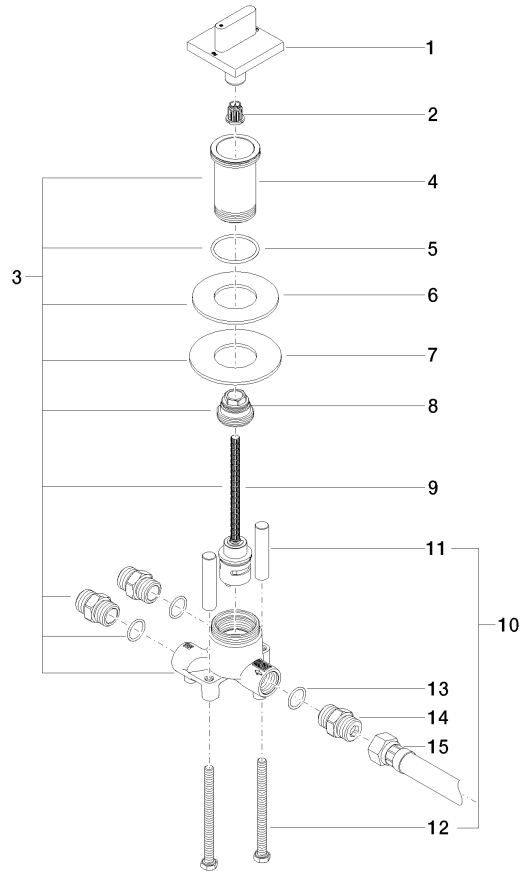


Certificati

LGA_18893.

IAPMO_4976 (4).

ST 030 100 1705



Elenco delle parti di ricambio

N.	Codice articolo	Denominazione	Quantità necessaria	Tempo di produzione
1	90 20 70 052 01-99	manopola	1	30
2	90 12 12 002 00 90	bussola a scatto	1	2
3	04 17 01 198 00 90	deviatore	1	60
4	09 30 01 209 90	attacco	1	2
5	09 14 10 038 90	guarnizione	1	2
6	09 14 05 059 90	guarnizione	1	2
7	09 30 11 136 90	rondella	1	2
8	09 24 04 223 90	ugello	1	2
9	90 90 03 159 00 90	deviatore	1	2
10	04 30 30 153 00 90	set di fissaggio	1	2
11	09 18 40 114 90	bussola	2	2
12	09 30 30 153 90	vite	2	2
13	90 14 10 010 00 90	guarnizione	3	2
14	90 24 03 168 00 90	ugello	3	2
15	12 503 970 90	Tubo flessibile di mandata 1/2" x 1/2" x 600 mm -	1	2